

ПРЕОБРАЗОВАТЕЛЬ ЧАСТОТЫ
«ERMANGIZER»
ERMAN ER-G-220-02



РУКОВОДСТВО ПО ЭКСПЛУАТАЦИИ

Екатеринбург

2019

Преобразователь частоты ER-G-220-02
РУКОВОДСТВО ПО ЭКСПЛУАТАЦИИ
Версия программного обеспечения 1.1.1.1

Версия документа 2.21
Дата выпуска 07.03.2019
©КБ АГАВА 2019

КБ АГАВА оставляет за собой право вносить изменения в конструкцию преобразователей частоты и в настоящее Руководство без предварительного уведомления. Содержание этого документа не может копироваться без письменного согласия КБ АГАВА.

1 Быстрый старт.....	7
2 Основные функции.....	8
3 Технические характеристики	9
4 Комплектация и упаковка.....	10
5 Установка	11
6 Подключение	13
6.1 Заземление.....	14
6.2 Подключение силовых кабелей	15
6.3 Подключение цепей управления.....	16
6.4 Электромагнитная совместимость.....	17
7 Описание функций преобразователя.....	18
7.1 Функция «Смарт Старт»	18
7.2 Функция «Спящий режим»	19
7.3 Функция «Стоп протечка».....	19
8 Работа с преобразователем.....	20
8.1 Органы управления и индикации	20
8.2 Изменение параметров.....	21
8.3 Структура меню.....	22
8.4 Описание параметров.....	24
8.5 Аварийные ситуации	29
9 Периодическое обслуживание	30
10 Хранение	30
11 Утилизация.....	30
12 Габаритные и установочные размеры	31
13 Гарантии изготовителя	32
14 Свидетельство о приемке, упаковывании и продаже	32



ОПАСНОСТЬ!

Невыполнение требований Руководства может привести к серьезным травмам, значительному материальному ущербу или стать причиной гибели людей.



ВНИМАНИЕ!

Невыполнение требований Руководства может привести к повреждению преобразователя частоты, сопряженного оборудования или к незначительным травмам.

ТРЕБОВАНИЯ ТЕХНИКИ БЕЗОПАСНОСТИ

Перед снятием крышки преобразователя частоты следует отключить питание и подождать не менее 10 минут для полного разряда конденсаторов цепи постоянного тока.



- Установка должна выполняться в соответствии с требованиями Правил устройства электроустановок или действующего Технического регламента.
- Используйте изолированные индикаторы для проверки отсутствия опасных напряжений.
- Не прикасайтесь руками к силовым клеммам и клеммам управления. Используйте изолированный инструмент.
- Заземлите ПЧ согласно требованиям настоящего Руководства, чтобы уменьшить риск поражения электрическим током.
- Не включайте ПЧ со снятой крышкой.

Благодарим Вас за выбор преобразователей частоты **ERMANGIZER!**

ERMANGIZER предназначен для управления погружными и поверхностными однофазными насосами в системах водоснабжения.

ERMANGIZER обладает следующими преимуществами:

- обеспечивает стабильный напор воды в системе водоснабжения;
- позволяет увеличить ресурс насоса;
- исключает перегрузку электрической сети и механические удары в электродвигателе и насосе;
- исключает резкое превышение давления в системе (гидроудар);
- плавная остановка насоса исключает появление разрежения в системе;
- не требует наличия гидроаккумулятора большой емкости (более 5-8 л.), вследствие чего исключаются неприятные запахи и загрязнение воды из-за ее застоя;
- обеспечивает защиту от заклинивания двигателя;
- обеспечивает защиту от сухого хода насоса;
- сигнализирует о протечках в системе водоснабжения (функция "Стоп Протечка");
- обеспечивает гарантированный запуск холодного насоса (функция "Смарт Старт");
- работа насоса на пониженных частотах и наличие функции "Спящий режим" позволяет экономить э/энергию;
- работает с однофазными погружными и поверхностными насосами с напряжением 220В 50Гц (кроме насосов со встроенным устройством плавного пуска);
- входное напряжение – однофазное 220 В, выходное – однофазное 220 В;
- относится к классу изделий, работающих без обслуживающего персонала: самостоятельно находит выход из любых нештатных ситуаций (превышение или пропадание напряжения сети, перегрузка по току, перегрев и т.д.).

Настоящее Руководство по эксплуатации содержит рекомендации и требования к установке, подключению, настройке и обслуживанию преобразователей частоты «**ERMANGIZER**». Пожалуйста, внимательно прочитайте настоящее Руководство перед тем, как работать с преобразователем и сохраните его для дальнейшего использования.

В случае возникновения вопросов по монтажу, настройке или эксплуатации преобразователей частоты, пожалуйста, обращайтесь к организации — поставщику оборудования:

www.erman.ru

ООО «Конструкторское бюро «АГАВА»

620026 Екатеринбург, ул. Бажова, 174, 3 этаж.

+7 (343) 262-92-78 (-87, -76)

1 БЫСТРЫЙ СТАРТ

- 1) Установите и подключите ПЧ в соответствии со схемой на рис. 4.
- 2) Включите сетевое питание ПЧ. На дисплее отобразится **F0.00**.
- 3) Настройте параметр **P006** в случае, если предел измерения вашего датчика давления отличается от установленного по умолчанию значения 6 кгс/см².
- 4) Установите требуемое значение уставки по давлению в параметре **P001**.
- 5) Для запуска насоса нажмите кнопку «Пуск/Стоп».

Схема автоматизации водоснабжения загородного дома представлена на рисунке 1.

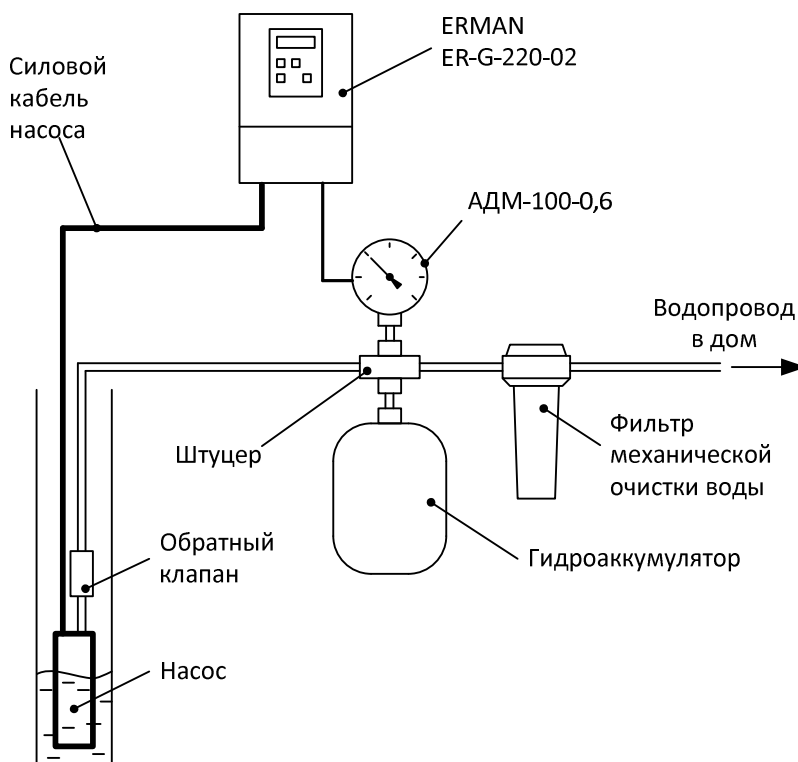


Рисунок 1 – Схема автоматизации водоснабжения

2 ОСНОВНЫЕ ФУНКЦИИ

- ✓ Поддержка постоянного давления воды с помощью регулирования частоты вращения насоса.
- ✓ Плавный пуск и останов насоса, исключая ударные воздействия, что позволяет увеличить ресурс насоса и системы водоснабжения.
- ✓ Функция «Смарт Старт» - обеспечивает гарантированный запуск насоса.
- ✓ Функция «Спящий Режим» - отключение насоса при отсутствии расхода воды и автоматический запуск при возобновлении расхода.
- ✓ Функции «Стоп Протечка» - индикация наличия протечки в системе.
- ✓ Автоматическое восстановление работы после срабатывания защит.
- ✓ Экономия электроэнергии благодаря меньшему энергопотреблению насоса.
- ✓ Защита от заклинивания двигателя.
- ✓ Защита от сухого хода насоса.
- ✓ Защита от постоянной утечки воды.
- ✓ Защита от превышения давления на выходе насоса.
- ✓ Защита от низкого напряжения питающей сети (ниже 141 В).
- ✓ Защита от высокого напряжения питающей сети (выше 260 В).
- ✓ Защита от короткого замыкания в цепи питания насоса.
- ✓ Защита от перегрева преобразователя частоты.

3 ТЕХНИЧЕСКИЕ ХАРАКТЕРИСТИКИ

	Свойство	Значение
Питание	Номинальное напряжение сети, В	Однофазное 220 В (170 – 240 В) 50 Гц
Выходные характеристики	Номинальная мощность двигателя, кВт	1,0 / 1,2 / 1,5 / 2,2
	Номинальный ток двигателя, А	7 / 8,5 / 10 / 16
	Рабочая перегрузка по току, А	120 % в течение 1 минуты, 150 % в течение 6 секунд
	Диапазон выходной частоты	0 – 50 Гц
	Дискретность установки частоты	0,1 Гц
	Точность удержания частоты	0,1 Гц
	Вольт-частотная характеристика	Линейная
	Несущая частота	5 кГц
	Режимы управления двигателем	Синусоидальная широтно-импульсная модуляция
	Функции управления и регулирования	Перезапуск при отказе сетевого питания; встроенный ПИД-регулятор с функцией останова при отсутствии расхода
Внешние интерфейсы	Индикация	4-х разрядный семисегментный LED индикатор
	Линейный вход (2 шт.)	4 – 20 мА (100 Ом) с питанием + 15 В, 30 мА, гальванически развязанный
	Дискретный вход (3 шт.)	"Сухой контакт" или "Открытый коллектор"
	Дискретный выход (1 шт.)	"Открытый коллектор".
	Выходное напряжение	15 В постоянного тока, 100 мА.
Функции защиты		Перегрузка по току, перегрев, высокое/низкое напряжение сети, защита двигателя от заклинивания/холостого хода
Параметры окружающей среды	Климатическое исполнение	УХЛ3.1 по ГОСТ15150
	Класс защиты	IP20 по ГОСТ 14254
	Способ охлаждения	Естественное воздушное
	Нормальная рабочая температура	От нуля до +40°C
	Предельная рабочая температура	От минус 10 °С до + 50 °С (с ограничением мощности)
	Влажность воздуха	От 20 % до 90 %, без образования конденсата
	Требования к месту установки	До 1000 м над уровнем моря (выше с ограничением мощности); отсутствие в воздухе токопроводящих взвесей (металлическая, угольная пыль); отсутствие агрессивных и легковоспламеняющихся жидкостей и газов; отсутствие действия прямых солнечных лучей
Вибрация	Частота не более 20 Гц, амплитуда не более 0,2 g	

4 КОМПЛЕКТАЦИЯ И УПАКОВКА

Пожалуйста, проверьте полученный Вами преобразователь частоты (ПЧ) в следующем порядке:

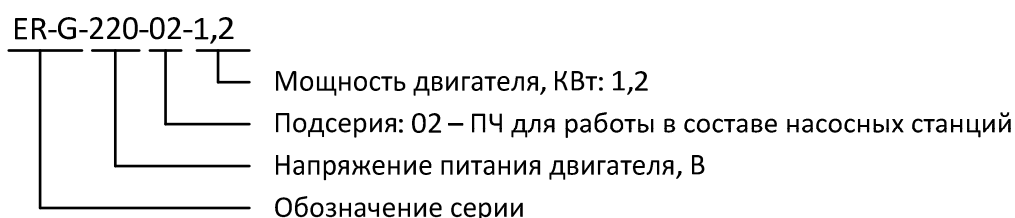
- ✓ Проверьте соответствие полученной модели заказу по обозначению модели на шильдике ПЧ.

Шильдик расположен на корпусе изделия с правой стороны. Внешний вид шильдика должен соответствовать рисунку 2.



Рисунок 2 – Шильдик изделия

Обозначение модели ПЧ расшифровывается следующим образом:



- ✓ Проверьте ПЧ на предмет внешних повреждений в результате транспортировки. Не устанавливайте поврежденный ПЧ, обратитесь к поставщику.
- ✓ Проверьте комплектность поставки. Пожалуйста, определите комплектность по сопроводительным документам.

Преобразователь частоты ER-G-220-02	1 шт.
Руководство по эксплуатации	1 шт.
Наконечник	7 шт.

5 УСТАНОВКА

Учитывайте следующие требования к месту установки:

- ✓ температура окружающей среды от минус 10 °С до + 50 °С;
- ✓ достаточная вентиляция;
- ✓ относительная влажность менее 90 % без конденсата;
- ✓ отсутствие прямых солнечных лучей, металлической пыли, агрессивных или взрывоопасных сред;
- ✓ уровень вибраций не более 5,9 м/с².



- Устанавливайте ПЧ только на негорючей поверхности. Прочность несущих конструкций должна выдерживать вес ПЧ.
- Не устанавливайте ПЧ рядом с горючими или взрывоопасными материалами.
- Не устанавливайте ПЧ, если в помещении возможно наличие взрывоопасных газов или воздушных взвесей.
- Не устанавливайте ПЧ в помещениях с повышенной влажностью, не прикасайтесь к ПЧ влажными руками.
- Не устанавливайте ПЧ под водопроводными трубами, которые могут протечь и залить ПЧ водой.
- Не устанавливайте ПЧ под воздействием прямых солнечных лучей.
- Тщательно затягивайте силовые клеммы.
- Изолируйте оголенные участки проводов.
- Во избежание короткого замыкания не допускайте падения крепежа и других металлических предметов внутрь ПЧ.
- Производите обслуживание ПЧ только после разряда конденсаторов. Индикатор «CHARGE» должен погаснуть.



- Устанавливайте ПЧ только в вертикальном положении.
- Накройте ПЧ чехлом во время установки для защиты его от пыли и металлической стружки. Снимите чехол после установки.
- Снижайте номинальную мощность ПЧ на 20 % при температуре окружающей среды от + 40 °С до + 50 °С, одновременно с этим обеспечьте принудительное охлаждение ПЧ дополнительным вентилятором.

Для обеспечения надлежащего охлаждения устанавливайте ПЧ на вертикальную стену с зазорами не менее чем показано на рисунке 3:

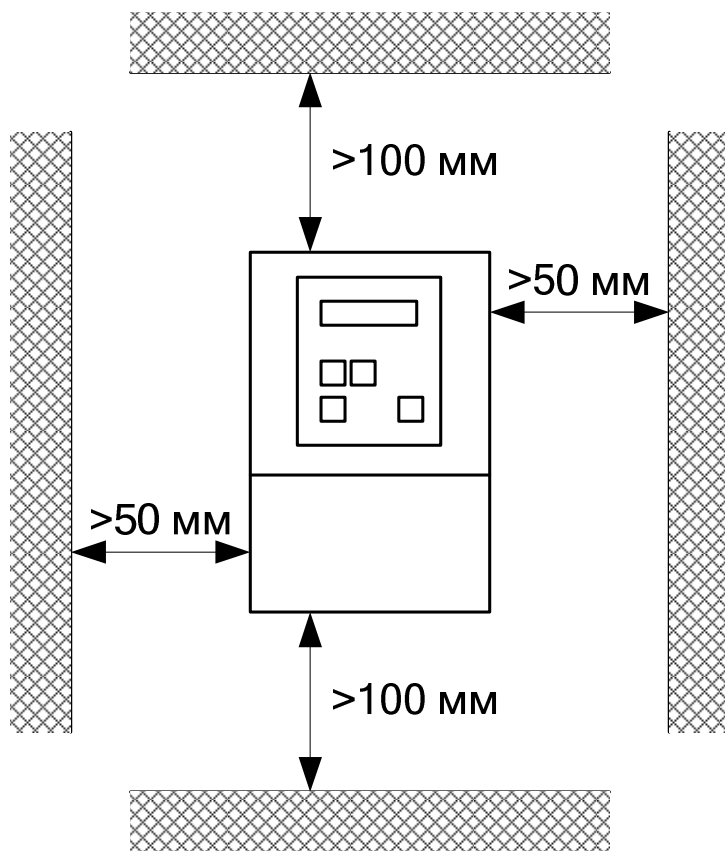


Рисунок 3 – Установка ПЧ

6 ПОДКЛЮЧЕНИЕ

Подключите силовые цепи и датчик давления к ПЧ по схеме, представленной на рисунке 4.



- Для защиты от повышенного напряжения в электросети, токов утечки, предотвращения возгораний, поражения электрическим током рекомендуется устанавливать автомат комплексной защиты АКЗ-01 (схема подключения приведена на рисунке 4). *

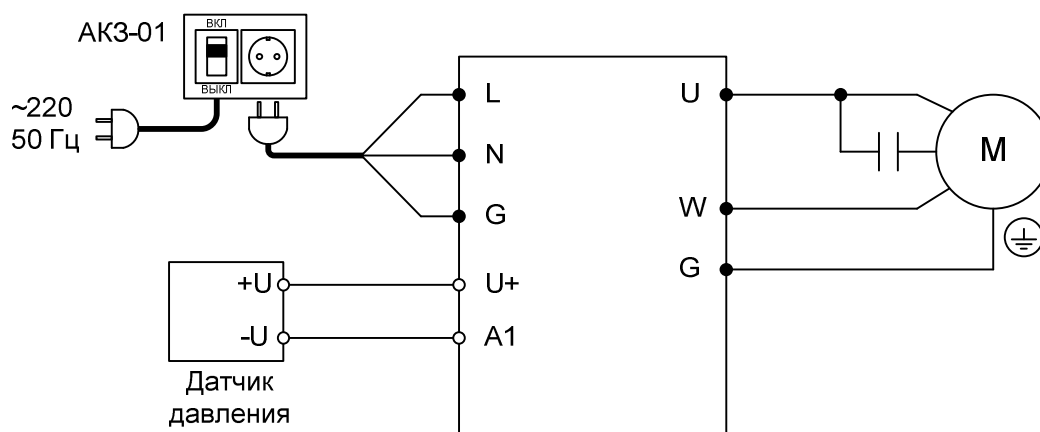


Рисунок 4 – Схема подключения ПЧ

* АКЗ-01 в комплект поставки не входит

Расположение силовых клемм и клемм управления ПЧ.

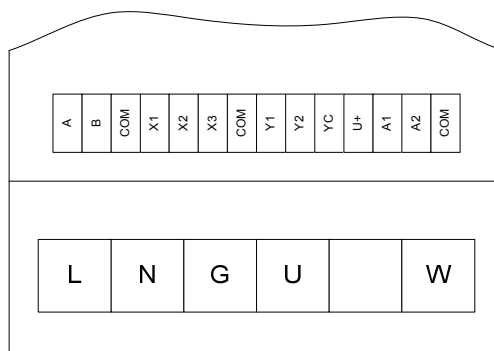


Рисунок 5 – Расположение клемм ПЧ

Назначение клемм приведено в таблице 1.

Таблица 1 – Назначение силовых клемм

Клемма	Назначение
L, N	Сетевое электропитание ~220 В 50 Гц
G	Заземление
U, W	Однофазный двигатель ~220 В 0 – 50 Гц

Описание функций клемм управления приведено в таблице 2.

Таблица 2 – Описание функций клемм управления ПЧ

Классификация	Клемма	Функция
Дискретный вход 1	X1	Пуск (замкнуто) / Стоп (разомкнуто)
Дискретный вход 2	X2	Вход блокировки пуска
Дискретный вход 3	X3	Вход внешней аварии (датчик протечки или сухого хода)
Источник питания + 15 В	U+	Выход + 15 В, 150 мА
	COM	Общий провод дискретных входов и источника + 15 В
Линейный вход	A1	Вход 1 сигнала тока 4 – 20 мА, R _{вх} = 100 Ом
	A2	Вход 2 сигнала тока 4 – 20 мА, R _{вх} = 100 Ом
Дискретный выход	Y1	Программируемый дискретные выход "открытый коллектор"
	Y2	Программируемый дискретные выход "открытый коллектор"
	YC	Общий провод дискретного выхода

6.1 ЗАЗЕМЛЕНИЕ



- Подключите клемму «G» ПЧ к контуру заземления отдельным проводом. **Запрещается заземлять другие устройства на провод заземления ПЧ.**
- Площадь поперечного сечения заземляющего провода должна быть выбрана в соответствии с действующими нормами и должна быть не менее 3,5 мм².
- Сопротивление заземления должно быть не более 20 Ом.
- Заземлите двигатель отдельным проводом.



- Провод заземления должен иметь минимальную длину.
- При использовании четырехжильного кабеля двигателя соедините четвертой жилой клемму «G» и болт заземления двигателя.
- Если различное оборудование заземлено в одной точке, то токи утечки могут стать источником помех, влияющим на всю систему. Разделяйте точки заземления ПЧ и прочего оборудования.

6.2 ПОДКЛЮЧЕНИЕ СИЛОВЫХ КАБЕЛЕЙ



- Отключите питание и дождитесь, пока погаснет индикаторная панель ПЧ. Разряд конденсаторов может занять до 10 минут.
- Тщательно проверяйте подключение цепей заземления.
- Проверьте соответствие сетевого напряжения и номинального напряжения сетевого питания ПЧ перед тем, как подключать его.



- Не подключайте сетевое питание к клеммам U, W.
- Не замыкайте силовые клеммы с корпусом ПЧ и заземлением.
- Не отключайте двигатель при работающем ПЧ.
- ПЧ и двигатель должны быть заземлены и должно быть установлено устройство защитного отключения (УЗО) с током срабатывания 30 мА.

Поперечное сечение кабеля и номинальные значения токов коммутационных аппаратов должны быть выбраны в соответствии с таблицей 3.

Таблица 3 – Номинальные значения для подключения ПЧ

Модель ПЧ	Номинальный ток ПЧ, А	Автоматический выключатель, А	Сечение кабеля, мм ²						
			1	1,5	2,5	4	6	10	16
			Длина кабеля, м						
ER-G-220-02-1.0	7	10	30	45	70	155	200		
ER-G-220-02-1.2	8.5	10	25	35	60	95	145	240	
ER-G-220-02-1.5	10	15		30	45	75	115	190	305
ER-G-220-02-2.2	16	15			30	50	75	125	200

Силовые клеммы прибора рассчитаны на подключение провода до 2,5 мм², поэтому для кабеля с сечением выше 2,5 мм² может потребоваться использование клеммной коробки.

Автоматический выключатель и монтажная коробка поставляются опционально.

Схема подключения силовых кабелей и насоса приведена на рисунке 4.

6.3 ПОДКЛЮЧЕНИЕ ЦЕПЕЙ УПРАВЛЕНИЯ

Длина сигнальных кабелей не должна превышать 50 м. Сигнальные кабели должны быть проложены на расстоянии не менее 30 см от силовых кабелей.

Типовые схемы подключения цепей управления приведены на рисунках 6 – 10.

Датчик ПД-Р

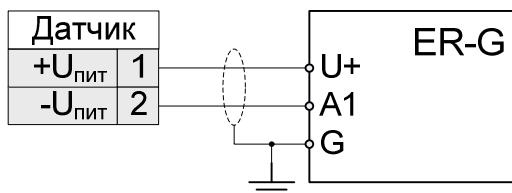


Рисунок 6 – Подключение датчика давления ПД-Р

Датчик АДМ-100

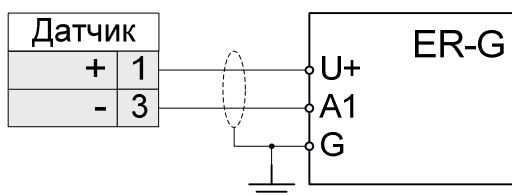
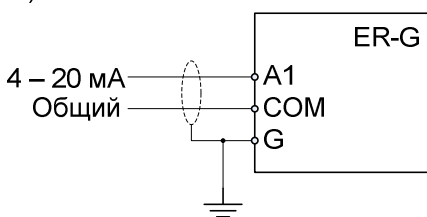
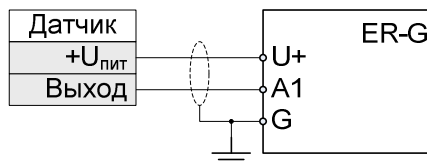


Рисунок 7 – Подключение датчика давления АДМ-100

А) Сигнал 4 – 20 мА



Б) Датчик 4 – 20 мА с питанием от внутр. источника +11В



В) Датчик 4 – 20 мА с питанием от доп. источника

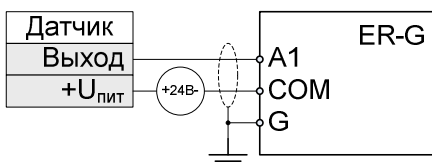
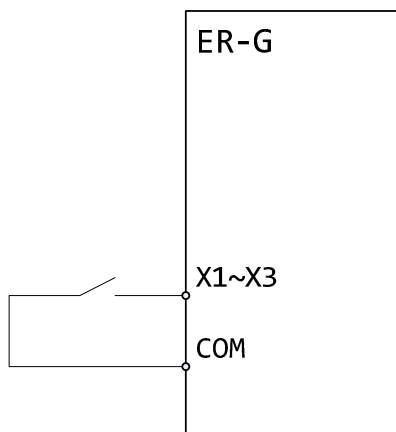


Рисунок 8 – Типовые схемы подключения аналоговых входов A1, A2

А) Сигнал типа
«сухой контакт»



Б) Сигнал типа
«открытый коллектор»

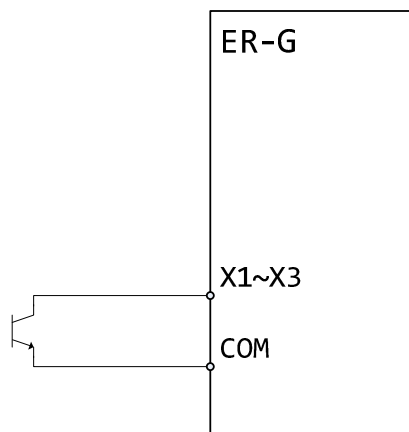


Рисунок 9 – Подключение дискретных входов X1...X3

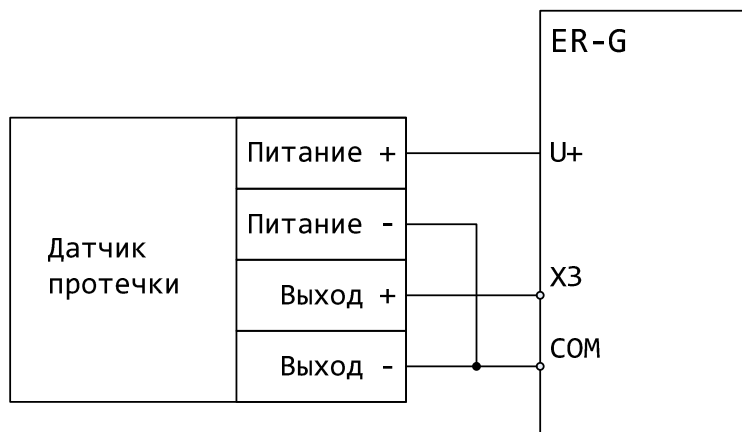


Рисунок 10 – Подключение внешнего датчика протечки

6.4 ЭЛЕКТРОМАГНИТНАЯ СОВМЕСТИМОСТЬ

ПЧ серии ER-G разработаны в соответствии со стандартом ГОСТ Р 51524 (МЭК 61800-3) «Совместимость технических средств электромагнитная. Системы электрического привода с регулируемой скоростью вращения. Требования и методы испытаний».

7 ОПИСАНИЕ ФУНКЦИЙ ПРЕОБРАЗОВАТЕЛЯ

7.1 ФУНКЦИЯ «СМАРТ СТАРТ»

Функция «Смарт Старт» предназначена для гарантированного пуска двигателя при любых условиях. Процедура пуска начинается с подачи на двигатель напряжения, задаваемого параметром **P105**, с частотой, задаваемой параметром **P104**. Это напряжение удерживается в течение времени, задаваемом параметром **P004**. Далее следует повышение частоты до заданной параметром **P106**. В процессе пуска двигателя ПЧ измеряет давление воды и определяет его изменение с начала процедуры пуска. Если давление за время, заданное параметром **P107**, не изменяется, то формируется ошибка **E FA**. Процедура запуска повторяется 5 раз с периодом в 10 сек. После 5 неудачных запусков ПЧ необходимо вручную кнопкой «Старт/Стоп» снять ошибку **E FA** и перезапустить ПЧ.

После окончания процедуры пуска на двигатель выдается напряжение требуемой частоты в соответствии с алгоритмом работы ПЧ.

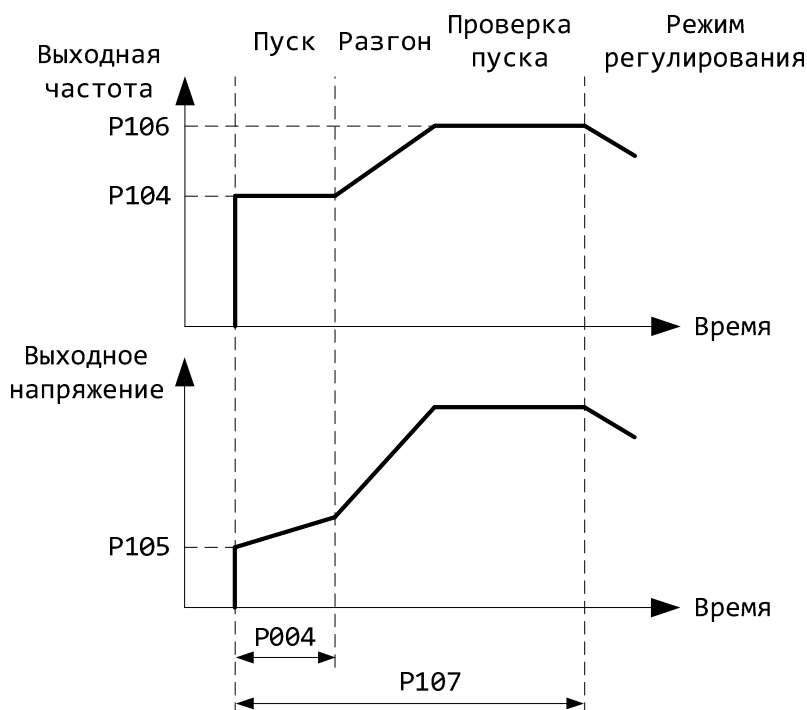


Рисунок 11 – Диаграмма работы ПЧ в режиме пуска

7.2 ФУНКЦИЯ «СПЯЩИЙ РЕЖИМ»

Функция «Спящий режим» (**Stby** – Standby) предназначена для отключения двигателя при отсутствии расхода воды. После достижения уставки по давлению воды (задаётся параметром **P001**) и по истечении времени (задаётся параметром **P110**), инициируется функция проверки наличия расхода воды – ПЧ начинает снижать частоту вращения двигателя (скорость снижения частоты задаётся параметром **P112**), контролируя при этом изменение давления воды. Если давление воды отклонится от уставки на величину, большую чем заданно параметром **P111**, то ПЧ возвращается к нормальной работе, иначе ПЧ переходит в спящий режим и останавливает двигатель. В спящем режиме ПЧ постоянно контролирует давление воды и при отклонении его на величину, большую чем заданно параметром **P111**, запускает двигатель и переходит в режим регулирования.

7.3 ФУНКЦИЯ «СТОП ПРОТЕЧКА»

Защита от протечек в системе водоснабжения реализована двумя способами:

- 1) При помощи внешнего датчика протечки. При срабатывании датчика насос останавливается, на дисплее высвечивается ошибка **E Er**.
- 2) Программно, только с целью индикации. Если давление воды в спящем режиме снижается за время, заданное параметром **P108** на величину, большую чем задано параметром **P109**, то на дисплее в крайнем правом символе отображается десятичная точка.

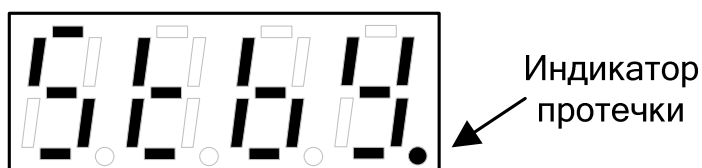


Рисунок 12 – Вид дисплея во время срабатывания индикатора протечки

8 РАБОТА С ПРЕОБРАЗОВАТЕЛЕМ

8.1 ОРГАНЫ УПРАВЛЕНИЯ И ИНДИКАЦИИ

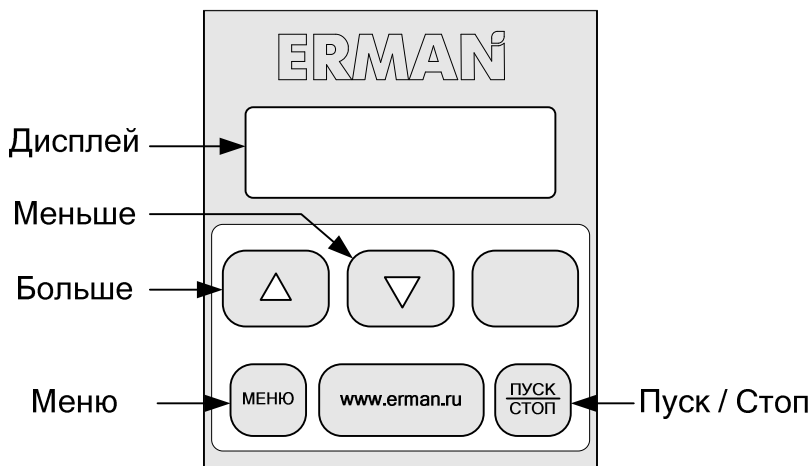


Рисунок 13 – Пульт управления и индикации

Клавиатура

Клавиатура используется для настройки ПЧ и для переключения отображаемых на дисплее параметров. Описание функций клавиш приведено в таблице 4.

Таблица 4 – Функции клавиатуры ПЧ

Клавиша	Режим	Функции
МЕНЮ	Работа и остановка	Вход в меню
	Просмотр меню	1) Кратковременное нажатие – вход во вложенное меню или отображения значения параметра. 2) Длительное нажатие – выход на предыдущий уровень меню
▲, ▼	Работа и остановка	Переключение отображаемого параметра
	Просмотр меню	Переключение между вложенными меню или параметрами
	Изменение параметра	Нажмите для изменения значения параметра
ПУСК СТОП	Остановка	Пуск двигателя
	Работа	Остановка двигателя

Дисплей

Дисплей (рис. 13) состоит из семисегментного индикатора на четыре символа с десятичной точкой. Дисплей может отображать параметры состояния, настройки и коды ошибок ПЧ.

Переключение отображаемых параметров производится клавишами ▲ и ▼ циклически по кругу.

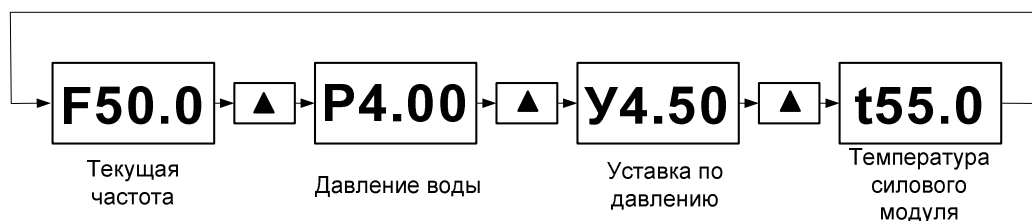


Рисунок 14 – Последовательность просмотра текущих параметров

Список отображаемых параметров приведен в таблице 5

Таблица 5 – Отображаемые параметры ПЧ

Первый символ	Описание
F	Текущая частота на выходе ПЧ
P	Давление на датчике давления
Y	Уставка по давлению
t	Температура силового модуля

8.2 ИЗМЕНЕНИЕ ПАРАМЕТРОВ

Для перехода в режим редактирования параметров кратковременно нажмите кнопку МЕНЮ. Выбор параметра и его значения производится клавишами ▲ и ▼. Для выхода из режима редактирования параметров удерживайте клавишу МЕНЮ в течении 2 сек.



Рисунок 15 – Алгоритм изменения параметров на примере параметра P003

8.3 СТРУКТУРА МЕНЮ

ВНИМАНИЕ!



Купленный Вами частотный преобразователь прошел весь комплекс испытаний в заводских условиях. Настраиваемые параметры по умолчанию (заводские значения) выбраны на основании тестирования прибора совместно с большим количеством насосов разных типов и производителей. В подавляющем большинстве случаев эти настройки обеспечивают требуемое качество работы системы водоснабжения объекта. Однако в некоторых случаях может потребоваться корректировка параметров. Например, может потребоваться изменить параметр "Длительность пуска" с целью обеспечения гарантированного запуска "холодного насоса". Для доступа к ним в структуре меню выделен раздел "Общие настройки". Раздел меню «Расширенные настройки» позволяет производить тонкую настройку преобразователя. Ввод некорректных значений может привести к неработоспособности преобразователя. В случае необходимости произведите возврат к заводским настройкам с помощью меню **P199**.

Меню ПЧ организовано как одноуровневый список параметров. Список параметров меню и их описание приведены в таблице 6.

Таблица 6 – Параметры меню ПЧ

Имя	Описание	Диапазон	Заводские значения
Общие настройки			
P001	Уставка давления, кгс/см ²	0 – P006	0,5 × P006
P002	Коэффициент пропорциональности	0 – 10	5
P003	Время интегрирования, с	0,1 – 10	2
P004	Длительность пуска, с	0 – 30	6
P005	Аварийный порог давления, кгс/см ²	0 – P006	0,9 × P006
P006	Предел измерения датчика давления, кгс/см ²	0 – 16,0	6,0
P099	Код уровня доступа к параметрам: 0: Доступ только к общим настройкам 1: Доступ к расширенным настройкам 2: Доступ к заводским настройкам*	0 – 2	0
Расширенные настройки			
P100	Режим работы 0 – режим регулирования давления 1 – режим ручного задания частоты	0 – 1	0
P101	Частота в режиме ручного задания частоты, Гц	0 – P102	P102
P102	Верхний предел частоты, Гц	0 – 50,0	50,0
P103	Нижний предел частоты, Гц	0 – 50,0	25,0

Имя	Описание	Диапазон	Заводские значения
P104	Пусковая частота, Гц	0 – 50,0	50,0
P105	Начальное напряжение пусковой частоты, %	0 – 100	30
P106	Частота проверки пуска двигателя, Гц	0 – 50,0	50,0
P107	Время ожидания пуска двигателя, с	0 – 120	30
P108	Период тестирования на протечку, с	0 – 600	60
P109	Дельта давления определения протечки, кгс/см ²	0 – P006	0,01 × P006
P110	Период тестирования расхода, с	10 – 600	30
P111	Дельта расхода, кгс/см ²	0 – P006	0,02 × P006
P112	Длительность тестирования, с	1 – 60	10
P113	Порог срабатывания датчика сухого хода, кгс/см ²	0 – P006	0,05 × P006
P114	Время срабатывания датчика сухого хода, с	0 – 600	30
P115	Разница давления для запуска, кгс/см ²	0 – P006	0,02 × P006
P116	Разница давления для определения пуска двигателя, кгс/см ²	0 – P006	0,05 × P006
P117	Способ запуска – панель управления или дискретный вход	0 – 1	0
P118	Функция дискретного выхода Y1	0 – 3	1
P119	Состояние дискретного выхода Y1	0 – 1	0
P120	Функция дискретного выхода Y2	0 – 3	1
P121	Состояние дискретного выхода Y2	0 – 1	0
P199	Сброс параметров к заводским настройкам	–	–

Описание параметров с номером выше *P199* приведено в документе «Заводские настройки» и доступны для скачивания по ссылке:

http://www.ermangizer.ru/image/pdf/ermangizer_set.pdf.

8.4 ОПИСАНИЕ ПАРАМЕТРОВ

ОБЩИЕ НАСТРОЙКИ

P001	Уставка давления, кгс/см ²	0 – P006	0,5 × P006
-------------	---------------------------------------	-----------------	-------------------

Задаёт требуемое давление воды в системе водоснабжения.

P002	Коэффициент пропорциональности	0 – 10	5
-------------	--------------------------------	--------	---

Коэффициент усиления пропорциональной составляющей ПИД регулятора.

Чем выше пропорциональный коэффициент, тем быстрее регулятор реагирует на изменения давления, но слишком большое значение может привести к потере устойчивости системы и возникновению автоколебаний.

P003	Время интегрирования, с	0,1 – 10	2
-------------	-------------------------	----------	---

Интегральная составляющая позволяет устранить статические ошибки регулирования. Слишком маленькое значение времени интегрирования может привести к автоколебаниям.

P004	Длительность пуска, с	0 – 30	6
-------------	-----------------------	--------	---

Задаёт длительность процедуры пуска двигателя. В начальный момент пуска ПЧ подает на выход напряжение **P105** с частотой **P104**. Далее за время **P004** напряжение повышается до номинального на частоте **P104**.

P005	Аварийный порог давления, кгс/см ²	0 – P006	0,9 × P006
-------------	---	-----------------	-------------------

Задаёт давление, при котором формируется сигнал аварии **E P1** – высокое давление.

P006	Предел измерения датчика давления, кгс/см ²	0 – 16,0	6.0
-------------	--	----------	-----

Задаёт предел измерения внешнего датчика давления.

P099	Код уровня доступа к параметрам	0 – 2	0
-------------	---------------------------------	-------	---

Для облегчения работы с ПЧ и для защиты важных параметров от случайного изменения, параметры разделены на уровни доступа.

0: Доступ только к общим настройкам

1: Доступ к расширенным настройкам.

2: Доступ к заводским настройкам.*

* – параметры с кодом уровня 2 приведены в «Руководстве по эксплуатации. Приложение 1 «Заводские настройки», размещены на странице «Документация» сайта ermangizer.ru

РАСШИРЕННЫЕ НАСТРОЙКИ

P100	Режим работы	0 – 1	0
-------------	--------------	-------	---

Задаёт режим работы ПЧ

0 – режим регулирования давления.

1 – режим ручного задания частоты.

ПЧ поддерживает давление воды на заданном уровне, изменяя частоту вращения насоса. Обратная связь осуществляется по внешнему датчику давления, подключаемому к входу А1. Предел измерения датчика давления настраивается с помощью параметра **P006**. Частота вращения насоса задается параметром **P101**.

P101	Частота в режиме ручного задания частоты, Гц	0 – P102	P102
-------------	--	-----------------	-------------

Задаёт частоту вращения двигателя для режима ручного задания частоты, (см. параметр **P100**)

P102	Верхний предел частоты, Гц	0 – 50,0	50,0
-------------	----------------------------	----------	------

Ограничивает максимальную частоту, с которой ПЧ работает на двигатель.

P103	Нижний предел частоты, Гц	0 – 50,0	25,0
-------------	---------------------------	----------	------

Ограничивает минимальную частоты, с которой ПЧ работает на двигатель.

P104	Пусковая частота, Гц	0 – 50,0	50,0
-------------	----------------------	----------	------

Задаёт начальную частоту при пуске ПЧ.

При пуске ПЧ последовательно выполняет следующие шаги:

1 – выдает на выход напряжение **P105** с частотой **P104**;

2 – повышает напряжение до номинального на частоте **P104**;

3 – увеличивает частоту до частоты проверки пуска **P106**;

4 – выполняет процедуры определения успешности запуска двигателя.

Критерием успешного запуска двигателя является изменение давления относительно зафиксированного в момент пуска.

Если давление не изменилось, формируется ошибка **E FA**. Процедура запуска автоматически повторяется 5 раз с периодом в 10 сек. После 5 неудачных запусков ПЧ, необходимо вручную, с помощью пульта управления, сбросить ошибку **E FA** (нажав и удерживая кнопку «Старт/Стоп» в течение 5 сек.). После чего запустить ПЧ кнопкой «Старт/Стоп».

P105	Начальное напряжение пусковой частоты, %	0 – 100	30
-------------	--	---------	----

Задаёт напряжение, подаваемое на выход ПЧ в начальный момент процедуры пуска двигателя.

P106	Частота проверки пуска двигателя, Гц	0 – 50,0	50,0
-------------	--------------------------------------	----------	------

Задаёт частоту, до которой разгоняется двигатель во время процедуры проверки запуска.

P107	Время ожидания пуска двигателя, с	0 – 120	30
-------------	-----------------------------------	---------	----

Задаёт длительность процедуры проверки запуска двигателя. Если по окончании этого времени не будет зарегистрировано изменение давления воды, то формируется ошибка **E FA**.

P108	Период тестирования на протечку, с	0 – 600	60
-------------	------------------------------------	---------	----

Задаёт период, в течении которого проверяется, на какую величину изменилось давление в режиме сна. Если давление изменилось на величину, большую **P109**, выдается сигнал наличия протечки.

P109	Дельта давления определения протечки, кгс/см ²	0 – P006	0,01 × P006
-------------	---	-----------------	--------------------

Задаёт величину давления по которой определяется наличие протечки.

P110	Период тестирования расхода, с	10 – 600	30
-------------	--------------------------------	----------	----

Задаёт периодичность проверки на наличие расхода воды. С заданным периодом ПЧ начинает плавно уменьшать частоту, в то же время наблюдая за изменением давления воды. Если за время, заданное параметром **P112**, давление воды не изменится на величину, большую чем задано в параметре **P111**, то принимается решение о переходе в режим сна (Standby).

P111	Дельта расхода, кгс/см ²	0 – P006	0,02 × P006
-------------	-------------------------------------	-----------------	--------------------

Задаёт пороговую разность давлений по которой определяется наличие расхода воды, (см. параметр **P110**).

P112	Длительность тестирования, с	1 – 60	10
-------------	------------------------------	--------	----

Задаёт время, в течение которого происходит плавное снижение частоты и измеряется величина, на которую снижается давление воды (см. параметр **P110**).

P113	Порог срабатывания датчика сухого хода, кгс/см ²	0 – P006	0,05 × P006
-------------	---	-----------------	--------------------

Задаёт пороговое значение давления датчика сухого хода. Для отключения защиты по сухому ходу выберите 0.

P114	Время срабатывания датчика сухого хода, с	0 – 600	30
-------------	---	---------	----

Задаёт время срабатывания датчика сухого хода. Если в течении этого времени давление воды удерживается ниже, чем заданно в параметре **P113**, то производится остановка насоса.

P115	Разница давления для запуска, кгс/см ²	0 – P006	0,02 × P006
-------------	---	-----------------	--------------------

Если давление упадет на величину большую чем это значение, то прибор выходит из режима сна и запускает двигатель.

P116	Разница давления для определения пуска двигателя, кгс/см ²	0 – P006	0,05 × P006
-------------	---	-----------------	--------------------

Задаёт разницу давления необходимую для определения успешности запуска двигателя. Если с момента пуска двигателя давление увеличилось на величину больше чем это значение, то считается, что пуск прошел успешно.

Для отключения проверки пуска двигателя установите этот параметр равным нулю.

P117	Способ запуска	0 – 1	0
-------------	----------------	-------	---

0 – запуск с панели управления;

1 – запуск с дискретного входа X1 (замкнуто – Пуск, разомкнуто – Стоп).

P118	Функция дискретного выхода Y1	0 – 3	1
P120	Функция дискретного выхода Y2	0 – 3	1

0 – Выход не используется;

1 – Авария;

2 – Работа;

3 – Достигнута заданная частота.

P119	Состояние дискретного выхода Y1	0 – 1	0
P121	Состояние дискретного выхода Y2	0 – 1	0

0 – Нормально разомкнут;

1 – Нормально замкнут.

P199	Сброс параметров к заводским настройкам	–	–
-------------	---	---	---

Для сброса параметров на заводские нажать и удерживать кнопку ▲ до изменения значения до 0.

ДИАГРАММА РАБОТЫ ПЧ

На рисунке 16 показана временная диаграмма работы ПЧ.

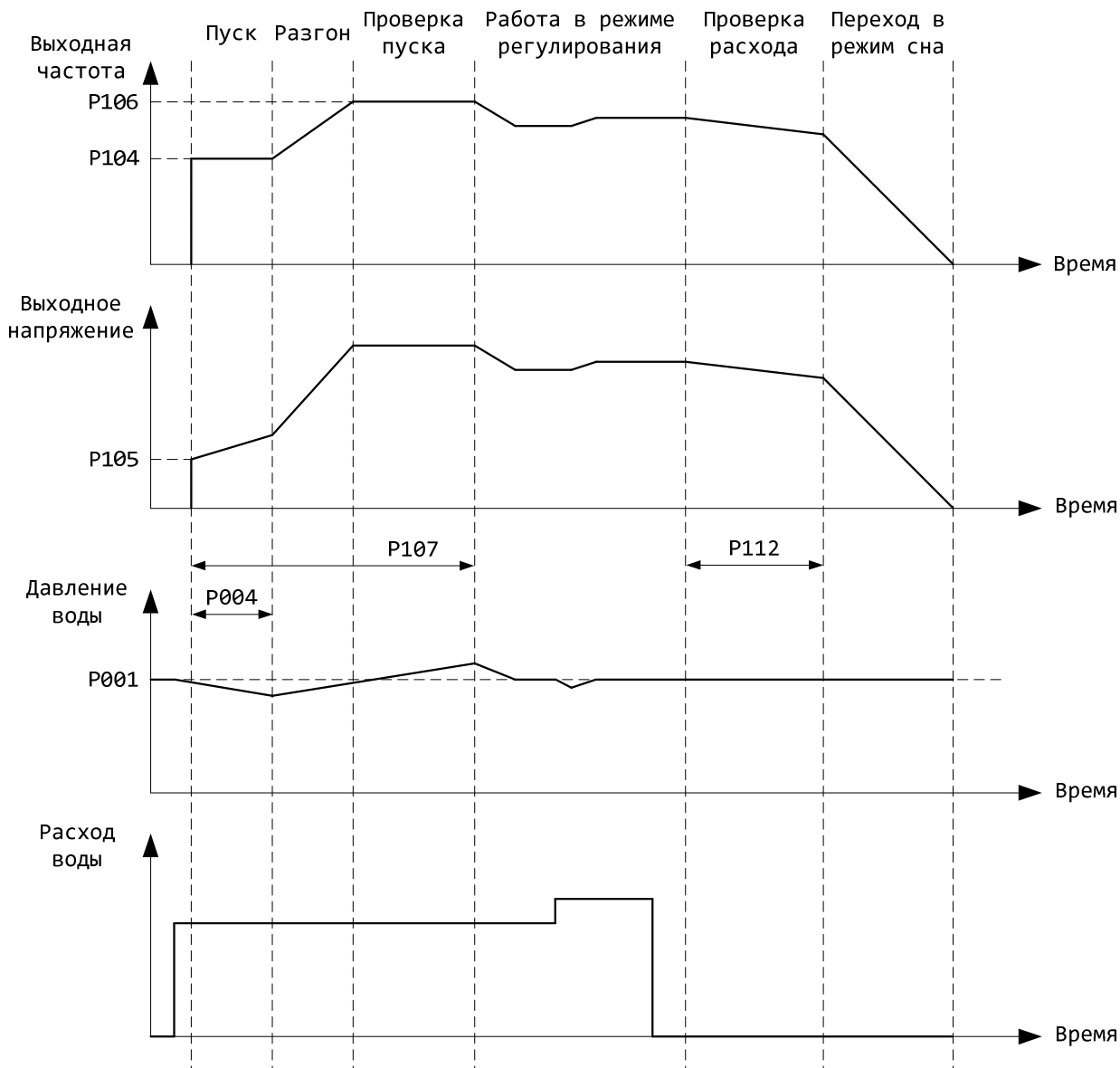


Рисунок 16 – Временная диаграмма работы ПЧ

8.5 АВАРИЙНЫЕ СИТУАЦИИ

В случае возникновения аварийных ситуаций на дисплее будет отображаться код аварии. Сброс аварии производится автоматически или удержанием клавиши **Пуск/Стоп** в течении 5 сек. Коды аварий и реакция ПЧ при их возникновении приведены в таблице 7.

Таблица 7 – Коды ошибок и методы их устранения

Код	Наименование	Автоматические действия ПЧ	Возможные причины
E tH	Перегрев силового модуля	Перезапуск после снижения температуры на 10 °С	Нагрев силового модуля выше 90° С Плохая вентиляция ПЧ
E C1	Ток нагрузки больше допустимого	Перезапуск через 5 сек.	1) Двигатель не соответствует мощности ПЧ 2) Холодный двигатель
E C2	Ошибка силового модуля	Остановка	1) Двигатель не соответствует мощности ПЧ 2) Холодный двигатель 3) Короткое замыкание кабеля двигателя
E P1	Высокое давление (параметр P007)	Переход в режим сна Standby	
E FA	Неудачный запуск – давление не изменилось	Перезапуск через 10 сек. 5 раз.	1) Неисправность датчика давления 2) Обрыв трубопровода
E UL	Низкое напряжение (параметр P204)	Перезапуск после восстановления напряжения до рабочего	Низкое напряжение питающей сети
E UH	Высокое напряжение	Перезапуск после восстановления напряжения до рабочего	Высокое напряжение питающей сети
E S1	Обрыв датчика давления	Остановка	1) Неисправность датчика давления 2) Обрыв соединительных проводов
E S2	Перегрузка входа датчика давления	Остановка	1) Неисправность датчика давления 2) Неправильное подключение
E SH	Сухой ход	Остановка	Отсутствие воды в скважине
E Er	Внешняя авария	Остановка	Сработал сигнал внешней аварии (датчик протечки или сухого хода)
E rF	Зарядное реле неисправно	Остановка	Неисправность зарядного реле

В случае тяжелого пуска двигателя (двигатель долго запускается или после нескольких попыток пуска выдается ошибка **E C2**), рекомендуется увеличить параметр **P004** до 5-10 сек.

9 ПЕРИОДИЧЕСКОЕ ОБСЛУЖИВАНИЕ

Производите периодическое обслуживание каждые 3 – 6 месяцев, в зависимости от условий эксплуатации.



- **Внутри ПЧ присутствует опасное для жизни напряжение!**
Выключите питание ПЧ и дождитесь разряда конденсаторов (может занять до 10 минут). Индикатор «CHARGE» должен погаснуть.



- ПЧ содержит электронные компоненты, чувствительные к статическому электричеству. Не прикасайтесь к компонентам на печатной плате ПЧ.
- Не вносите изменений в конструкцию ПЧ.

Порядок проведения периодического обслуживания:

- а) проверьте, надежно ли подсоединены силовые кабели. Плохо затянутый кабель может перегреваться;
- б) проверьте, не повреждены ли силовые кабели и кабели управления;
- в) очистите ПЧ от пыли, используя пылесос.

10 ХРАНЕНИЕ

Условия хранения ПЧ должны соответствовать группе УХЛ 3.1 по ГОСТ 15150-69 (температуре хранения от – 50 до + 50 °С).

11 УТИЛИЗАЦИЯ

ПЧ должен утилизироваться как промышленные отходы. При утилизации ПЧ учитите следующие факторы:

- электролитические конденсаторы могут взорваться при сжигании;
- горение пластиковых деталей может сопровождаться выделением ядовитых газов;
- ПЧ содержит значительное количество цветных металлов, подвергаемых переработке.

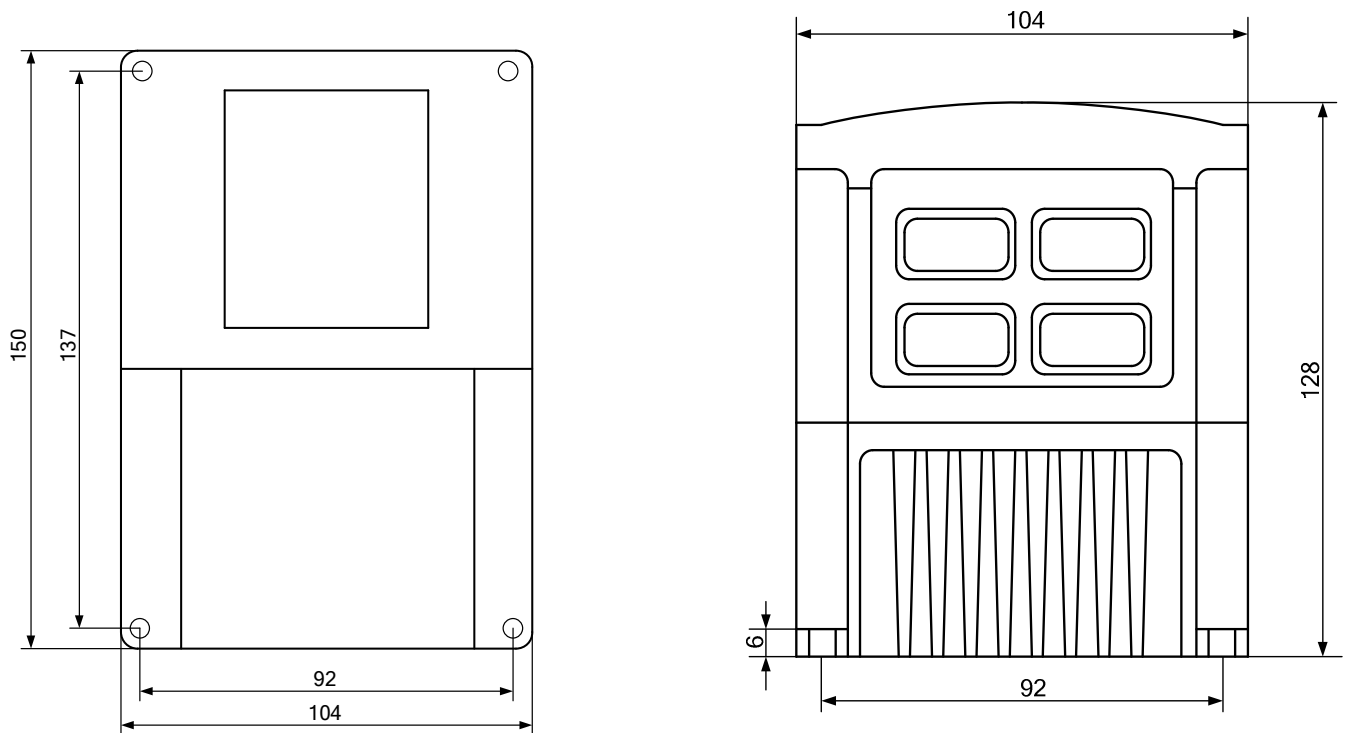
12 ГАБАРИТНЫЕ И УСТАНОВОЧНЫЕ РАЗМЕРЫ

Рисунок 17 – Габаритные и установочные размеры ПЧ

13 ГАРАНТИИ ИЗГОТОВИТЕЛЯ

Изготовитель гарантирует соответствие прибора техническим условиям при соблюдении условий эксплуатации, транспортировки хранения и монтажа.

Гарантийный срок эксплуатации 12 месяца со дня продажи.

В случае выхода прибора из строя в течение гарантийного срока, при условии соблюдения правил эксплуатации, транспортировки и хранения, изготовитель осуществляет бесплатный ремонт прибора или его замену. Гарантийный ремонт осуществляется по фактическому адресу: 620026, г. Екатеринбург, ул. Бажова 174, 3 этаж, ООО КБ «Агава».

Изготовитель обеспечивает ремонт и техническое обслуживание в течение всего срока их производства, а после снятия с производства в течение 2-х лет.

14 СВИДЕТЕЛЬСТВО О ПРИЕМКЕ, УПАКОВЫВАНИИ И ПРОДАЖЕ

Прибор ER-G-220-02, зав. № _____

соответствует техническим условиям ТУ 3373-015-12334427-2012 и признан годным к эксплуатации.

Дата выпуска.....

Подпись и штамп ОТК.....

Дата упаковывания и продажи.....